

SSR M200-250

Sprężarka śrubowa



Kompresory typu SSR zapewniają użytkownikom mnóstwo zalet, włączając:

NIEZAWODNOŚĆ

- Praca w temperaturze otoczenia do 46 °C, a także minimalizacja wyłączeń w wyniku zanieczyszczonych chłodziw
- filtr wlotowy dokładności 3 mikronów w celu zabezpieczenia powietrza o wysokiej czystości
- Bezserwisowa przekładnia zębata

NIŻSZE KOSZTY OPERACJI

- Wymiana oleju "Ultra Coolant™" co 8000 godzin-wydłużając okresy pracy zmniejsza koszty serwisowania
- Mikroprocesorowy sterownik "Intellisys®"
 - steruje inteligentnie i efektywnie kompresorem
 - redukuje pracę na biegu jałowym
 - ułatwia sekwencjonowanie
 - monitoruje najważniejsze parametry pracy
 - zapisuje historię pracy kompresora

ZAWARTOŚĆ KOMPRESORA

- Silnik 380 lub 415 Volt / 3 fazowy / 50 Hz / klasa IP23 / λ/Δ
- Chłodnica z współczynnikiem CTD 8°C
- Chłodnica oleju chłodzona powietrzem
- Cyklonowy separator kondensatu z upustem
- Niski poziom hałasu - 85 dB(A)
- 1 rok gwarancji ¹
- 5 lat gwarancji na silnik, stopień śrubowy, zbiornik separatora i chłodnicę powietrzną ¹

OPCJE

- Automatyczny start po przerwie w dopływie prądu
- Chłodnice wodne o maksymalnej temp. wody do 46°C
- zasilanie od 380 do 6600 Volt / 50 lub 60 Hz

¹ Skontaktuj się z autoryzowanym dystrybutorem Ingersoll-Rand po szczegóły



Ingersoll-Rand®

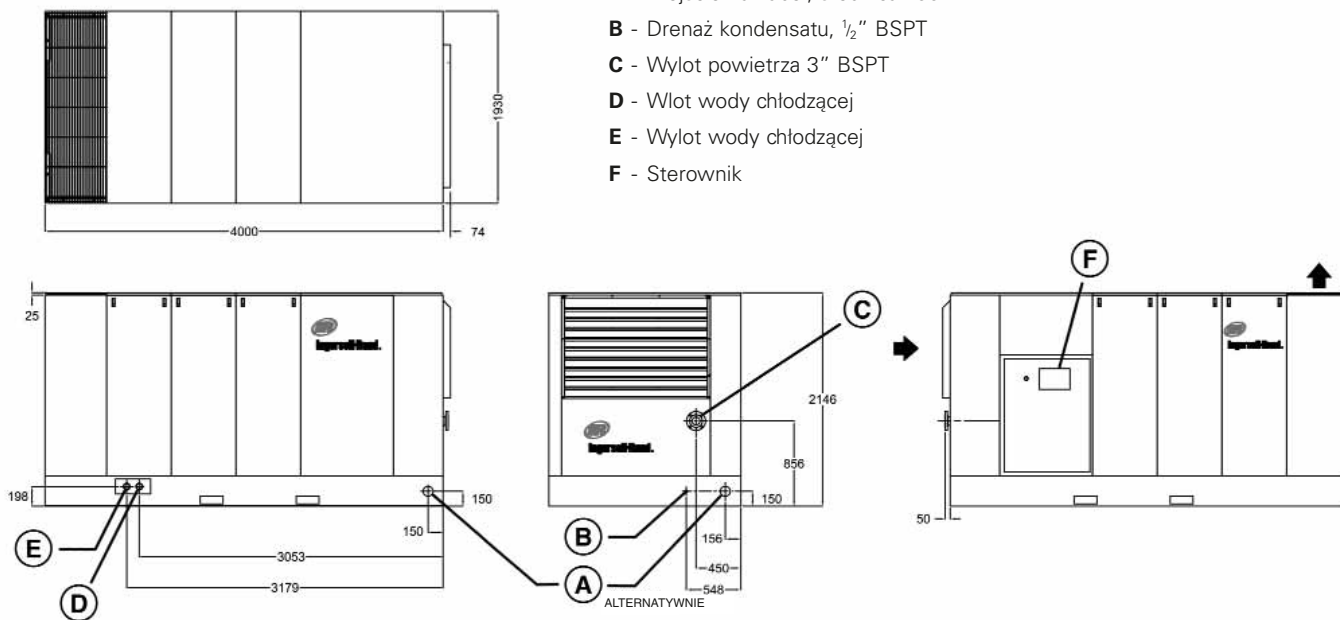
SSR M200-250

Sprężarka śrubowa

Model	Ciśnienie		Moc nominalna	Wydajność		Waga
	bar(g)	psi(g)		m ³ /min	cfm	
ML200	7.5	109	200	34.3	1211	3930
MM200	8.5	123	200	32.9	1162	3930
MH200	10.0	145	200	30.2	1066	3930
ML250	7.5	109	250	43.9	1550	4688
MM250	8.5	123	250	42.5	1501	4688
MH250	10.0	145	250	38.8	1370	4688

Wymiary dotyczą kompresorów chłodzonych powietrzem:

- A - Wejście na kabel, średnica 100 mm
- B - Drenaż kondensatu, 1/2" BSPT
- C - Wylot powietrza 3" BSPT
- D - Wlot wody chłodzącej
- E - Wylot wody chłodzącej
- F - Sterownik



Kompresory firmy Ingersoll-Rand nie są przystosowane dla sprężania powietrza do oddychania. Ingersoll-Rand nie zezwala na używanie kompresorów do sprężania powietrza do oddychania i nie ponosi odpowiedzialności za używanie ich do tego celu.

Informacje zawarte na powyższej karcie nie uprawniają do przedłużenia gwarancji na kompresor.

Ingersoll-Rand stale ulepsza swoje produkty i stąd zastrzega sobie prawo zmian bez uprzedniej informacji.

